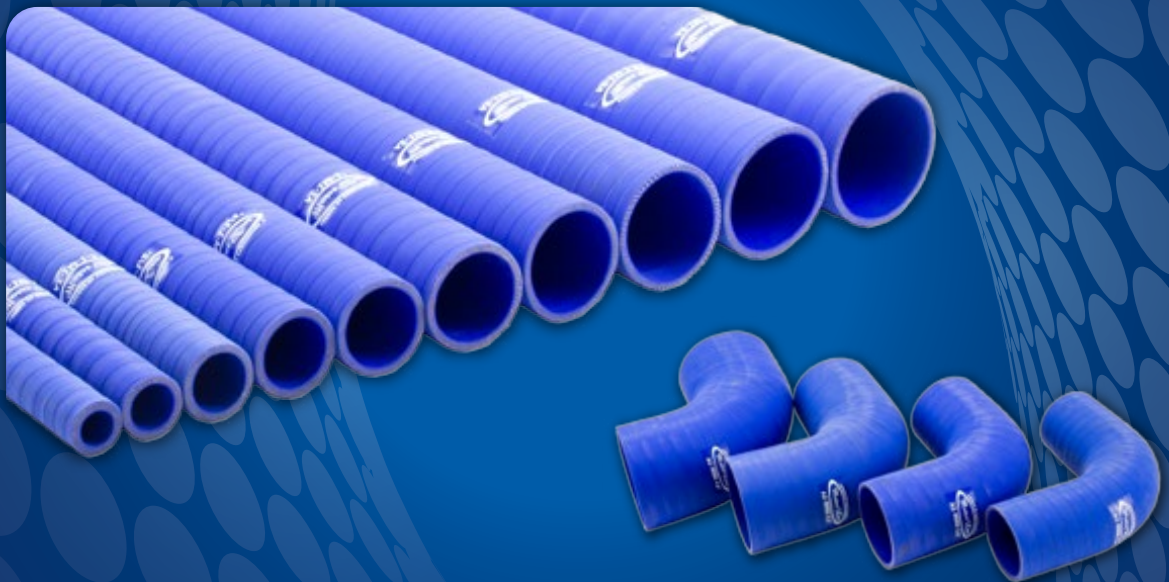


calidad de exportación[®]



FICHA TÉCNICA

Mangueras de Silicón Silicon Hoses



2026-2027



Más de 35 Años de Experiencia.

Sabemos que formamos parte de un gran engranaje, girado en sincronía con nuestros clientes; otras veces, como un rodamiento, hemos soportado cargas pesadas. Pero siempre hemos seguido adelante, con pasión y dedicación.



Calidad Equipo Original.

La Calidad en nuestros productos es la prioridad número uno; Nuestro motor principal; La característica que nos distingue y que se traduce en seguridad, confiabilidad y una larga vida de servicio en nuestros productos.



Extenso Surtido.

Contamos con más de 35 líneas de productos para vehículos de Servicio Pesado, y seguimos creciendo; Dando solución a la demanda del mercado Mexicano.



Amplias Existencias.

En cada uno de nuestras líneas te ofrecemos una gran variedad de modelos, y la disponibilidad inmediata del producto.

“ Gracias por ser parte de nuestra historia. Estamos, listos para los próximos 35 años. ¡Sigamos rodando juntos! ”

Mangueras Silicone Hoses

Están diseñadas para la conducción de aire, agua, refrigerante y otros fluidos no derivados del petróleo en aplicaciones industriales y automotrices de alta exigencia. Su principal característica es la resistencia a temperaturas extremas, presión elevada y condiciones severas de operación, manteniendo flexibilidad, sellado y larga vida útil.

En **MOTORLINE** fabricamos refacciones con materias primas de mejor calidad, para garantizar no solo una larga vida útil para tu producto, sino también la seguridad que te ofrece un funcionamiento Óptimo y Eficiente.



Materiales de Fabricación:

- Silicón de grado industrial:**
Proporciona excelente resistencia térmica, química y al envejecimiento.
- Refuerzo interno textil (poliéster y aramida):**
Incrementa la resistencia a la presión y evita deformaciones.
- Anillos de refuerzo o abrazaderas:**
Acero inoxidable, grado 304 (SS304) proporciona alta resistencia a la corrosión, durabilidad y capacidad para soportar altas temperaturas.

Refuerzo contra la presión y el vacío.

Los anillos de acero (o espirales metálicas internas) evitan que la manguera se colapse debido al alto vacío se expanda o reviente por la alta presión de trabajo.

Calidad Certificada.

Cumplimos con los estándares de calidad del mercado.

SAE J20 / ISO 9001

Mangueras de Silicón



Características Internas:

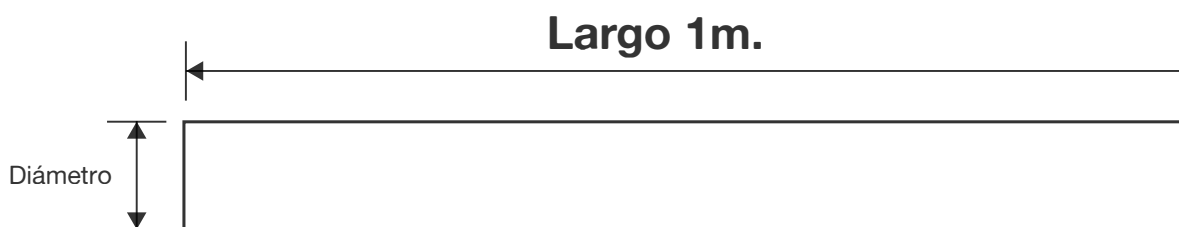
- Construcción multicapa:**
Con hasta 4 capas, se garantiza mayor durabilidad, flexibilidad y estabilidad dimensional.
- Resistencia a la temperatura:**
Rango de trabajo de entre.
-40 ° C a 180 ° C pico de 250° C
(-40 ° F a 482 ° F)
- Resistencia a la alta presión:**
Rango de trabajo de entre
0.3Mpa to 0.9Mpa
- Refuerzo de Acero:**
Algunas de nuestras mangueras incluyen una espiral de alambre de acero incrustada de manera interna o externa para brindar máxima resistencia a torceduras y colapsos.

Absorción de vibraciones y movimiento:

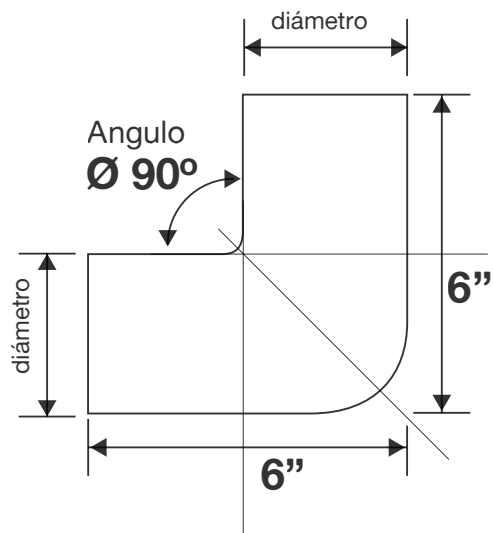
Los anillos, a menudo configurados en forma de jorobas, permiten que la manguera se flexione ligeramente para absorber el movimiento del motor y las vibraciones, lo que reduce la tensión en los componentes conectados y así evita fugas o rupturas prematuras.

Silicon Hoses

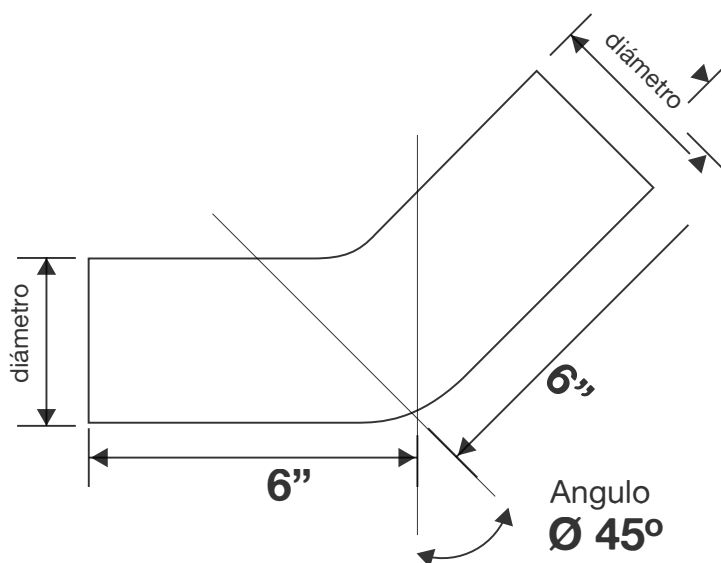
Manguera Universal Tramo de 1 Metro



Codos Universales a 90 Grados



Codos Universales a 45 Grados



Durabilidad en servicio pesado:

Al utilizarse en camiones pesados y motores diésel de alto rendimiento, estas mangueras previenen fallas, minimizan el tiempo de inactividad por mantenimiento y aseguran una transferencia eficiente de aire/gases sin deformarse.

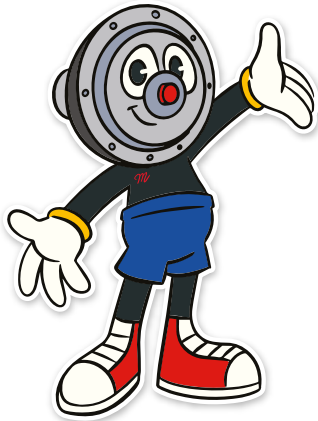
Mangueras conectoras.

Clave	Código	Largo	Ø Entrada	Ø Salida	Anillos	Color
001	AZ-000-501-9082	8.00"	Ø 2.75"	Ø 2.75"	5	Naranja
002	AZ-000-501-9182	8.50"	Ø 3.00"	Ø 4.00"	5	Negra
003	AZ-002-094-7582	6.00"	Ø 3.125"	Ø 3.50"	4	Naranja
004	AZ-0685-528-7782	7.00"	Ø 2.75"	Ø 2.75"	4	Naranja
005	AZ-696-500-7175	8.50"	Ø 3.125"	Ø 3.50"	5	Negra
006	AZ-904-094-0582	5.75"	Ø 3.50"	Ø 3.00"	3	Negra
007	AZ-904-094-0682	5.50"	Ø 3.125"	Ø 3.00"	3	Negra
008	AZ-904-094-0782	5.50"	Ø 3.00"	Ø 3.25"	3	Naranja
009	AZ-904-094-0882	5.50"	Ø 3.00"	Ø 3.00"	3	Naranja
010	AZ-002-094-6382	8.00"	Ø 4.00"	Ø 4.25"	5	Naranja
011	AZ-382-528-7182	2.75"	Ø 3.25"	Ø 3.50"	0	Naranja
012	AZ-384-501-1382	10.00"	Ø 3.125"	Ø 3.50"	6	Naranja
013	AZ-384-501-1482	9.875"	Ø 3.125"	Ø 3.50"	6	Negra
014	AZ-386-528-8182	8.50"	Ø 4.00"	Ø 4.00"	6	Naranja
015	AZ-656-506-0035	4.75"	Ø 2.375"	Ø 2.75"	0	Naranja
016	AZ-696-500-7375	8.375"	Ø 3.125"	Ø 3.50"	5	Naranja
017	AZ-002-0946-982	4.25"	Ø 4.00"	Ø 4.00"	0	Naranja

Mangueras conectoras.

Clave	Código	Largo	Ø Entrada	Ø Salida	Anillos	Color
018	AZ-904-094-0982	4.00"	Ø 4.00"	Ø 4.00"	3	Naranja
019	AZ-SIH4001257A	12.50"	Ø 4.00"	Ø 4.00"	7	Naranja
020	AZ-HF-SH483R	8.00"	Ø 4.00"	Ø 4.00"	3	Naranja
021	AZ-HF-SH463R	6.00"	Ø 4.00"	Ø 4.00"	3	Naranja
022	AZ-164-752-5C1	3.25"	Ø 2.00"	Ø 2.00"	0	Naranja
023	AZ-165-848-5C1	6.00"	Ø 3.50"	Ø 3.50"	3	Naranja
024	AZ-202-470-3C1	5.75"	Ø 2.50"	Ø 3.50"	2	Naranja
025	AZ-203-077-2C1	5.50"	Ø 2.50"	Ø 3.00"	2	Naranja
026	AZ-1-56-162-690	6.375"	Ø 3.375"	Ø 3.375"	3	Azul
027	AZ-1-4127546C1	21.6.25"	Ø 4.00"	Ø 4.00"	Internos	Azul





Mangueras Tramos de 1 Metro.

Clave	Código	Largo	Diámetro	Color
080	AZ-1M-3"	1.00 m	Ø 3.00"	Azul
081	AZ-1M-2-3/4"	1.00 m	Ø 2.75"	Azul
082	AZ-1M-2-1/2"	1.00 m	Ø 2.50"	Azul
083	AZ-1M-2-1/4"	1.00 m	Ø 2.25"	Azul
084	AZ-1M-2"	1.00 m	Ø 2.00"	Azul
085	AZ-1M-1-3/4"	1.00 m	Ø 1.75"	Azul
086	AZ-1M-1-1/2"	1.00 m	Ø 1.50"	Azul
087	AZ-1M-1-1/4"	1.00 m	Ø 1.25"	Azul
088	AZ-1M-1"	1.00 m	Ø 1.00"	Azul
089	AZ-1M-3/4"	1.00 m	Ø 0.75"	Azul



Codos de Silicon Universales a 90 grados.

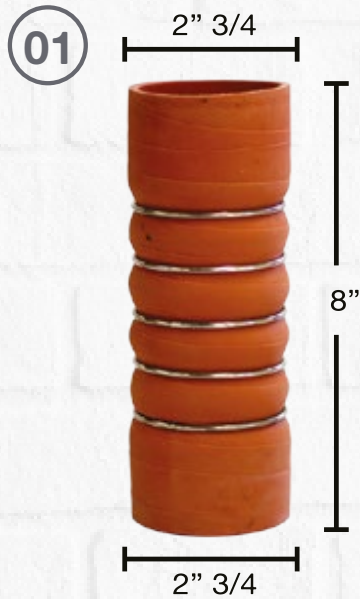
Clave	Código	Largo	Diámetro	Color
050	AZ-9066-2.5"	6" x 6"	Ø 2.50"	Azul
051	AZ-9066-3.0"	6" x 6"	Ø 3.00"	Azul
052	AZ-9066-3.5"	6" x 6"	Ø 3.50"	Azul
053	AZ-9066-4.0"	6" x 6"	Ø 4.00"	Azul



Codos de Silicon Universales a 45 grados.

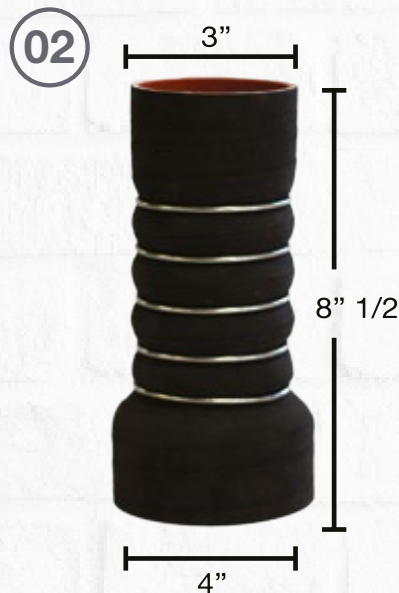
Clave	Código	Largo	Diámetro	Color
060	AZ-4566-2.5"	6" x 6"	Ø 2.50"	Azul
061	AZ-4566-3.0"	6" x 6"	Ø 3.00"	Azul
062	AZ-4566-3.5"	6" x 6"	Ø 3.50"	Azul
063	AZ-4566-4.0"	6" x 6"	Ø 4.00"	Azul





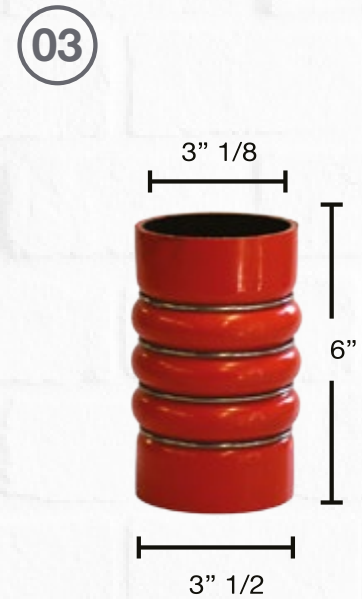
AZ-000-501-9082

5 Anillos
Mercedes 904



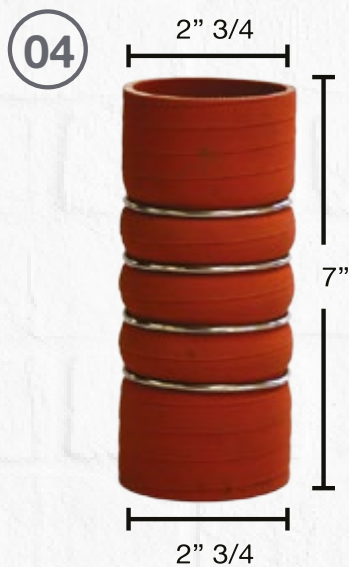
AZ-000-501-9182

5 Anillos
Mercedes 906



AZ-002-094-7582

4 Anillos
Mercedes 904



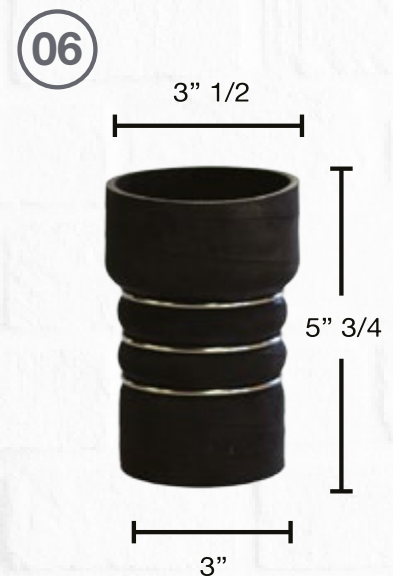
AZ-0685-528-7782

4 Anillos
Mercedes 904



AZ-696-500-7175

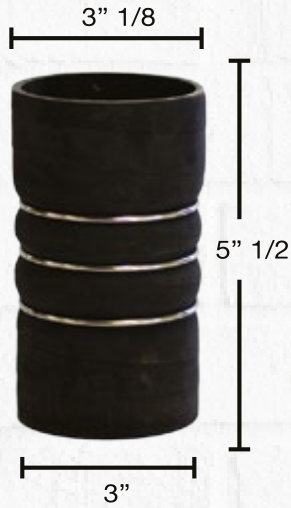
5 Anillos
Mercedes 924



AZ-904-094-0582

3 Anillos
Mercedes 924

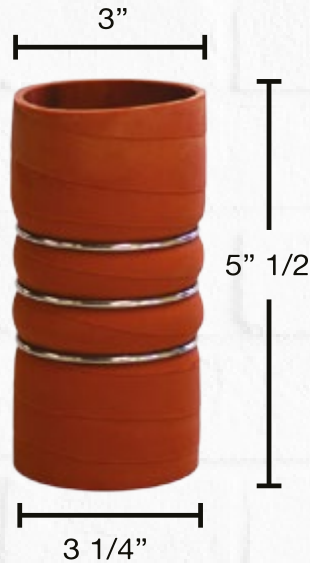
07



AZ-904-094-0682

3 Anillos
Mercedes 924

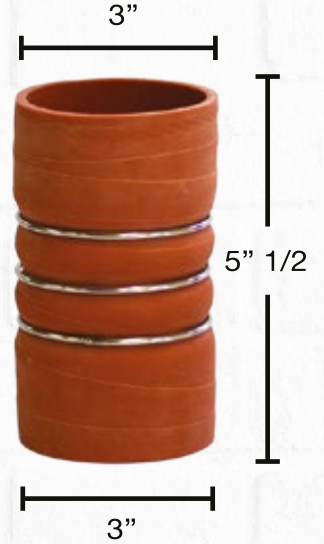
08



AZ-904-094-0782

3 Anillos
Mercedes 924

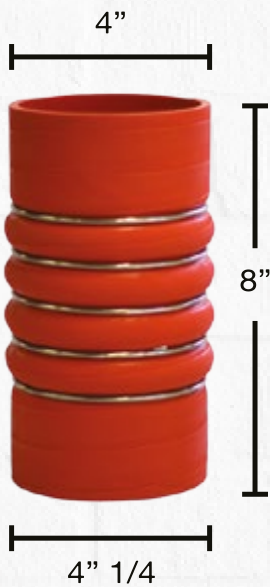
09



AZ-904-094-0882

3 Anillos
Mercedes 924

10



AZ-002-094-6382

5 Anillos
Mercedes 906 / Kenworth

11



AZ-382-528-7182

Sin Anillos
Mercedes 924

12



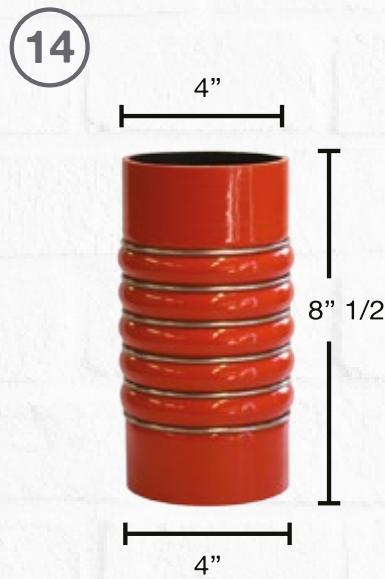
AZ-384-501-1382

6 Anillos
Mercedes 924



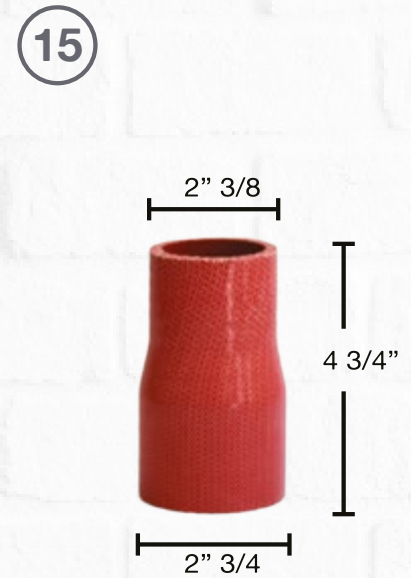
AZ-384-501-1482

6 Anillos
Mercedes 924



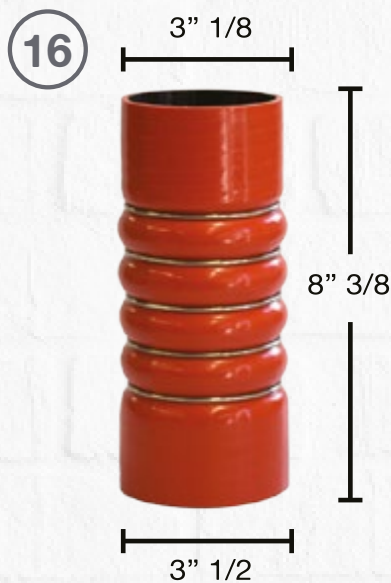
AZ-386-528-8182

6 Anillos
Mercedes 926



AZ-656-506-0035

4 Anillos
Mercedes



AZ-696-500-7375

5 Anillos
Mercedes 924



AZ-002-0946-982

Sin Anillos
Mercedes 924



AZ-904-094-0982

3 Anillos
Mercedes



AZ-SIH4001257A

7 Anillos
Mercedes



AZ-HF-SH483R

3 Anillos
Mercedes



AZ-HF-SH463R

3 Anillos
Mercedes



AZ-164-752-5C1

Sin Anillos
International



AZ-165-848-5C1

3 Anillos
International



AZ-384-501-1382

2 Anillos
AZ-202-470-3C1

25



AZ-203-077-2C1

2 Anillos
 International

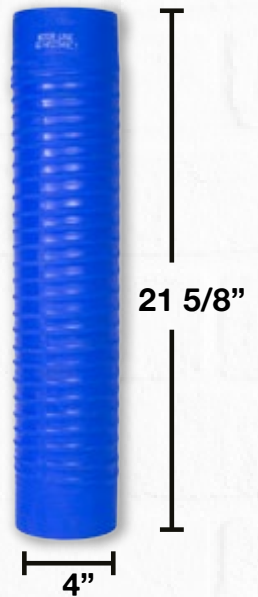
26



AZ-1-56-162-690

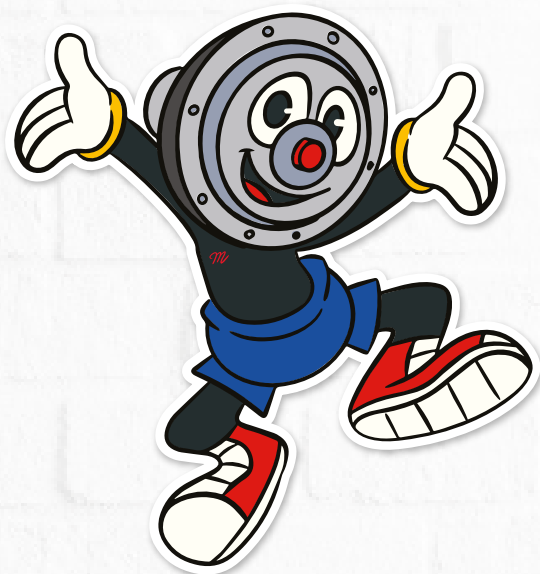
3 Anillos

27



AZ-1-4127546C1

Anillos Internos



AZ-1M-3"

Manguera
Largo 1m.
Diámetro;
3.00"

80



AZ-1M-2-3/4"

Manguera
Largo 1m.
Diámetro;
2.75"

81



AZ-1M-2-1/2"

Manguera
Largo 1m.
Diámetro;
2.50"

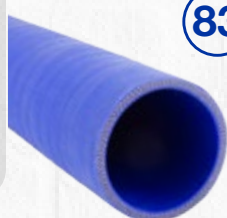
82



AZ-1M-2-1/4"

Manguera
Largo 1m.
Diámetro;
2.25"

83



AZ-1M-2"

Manguera
Largo 1m.
Diámetro;
2.00"

84



AZ-1M-1-3/4"

Manguera
Largo 1m.
Diámetro;
1.75"

85





AZ-1M-1-1/2"

Manguera
Largo 1m.
Diámetro;
3.00"

86



AZ-1M-1-1/4"

Manguera
Largo 1m.
Diámetro;
2.75"

87



AZ-1M-1"

Manguera
Largo 1m.
Diámetro;
2.50"

88



AZ-1M-3/4"

Manguera
Largo 1m.
Diámetro;
2.25"

89

Medias disponibles

Clabe	Código	Largo	Diámetro
080	AZ-1M-3"	1m.	3.00 pulgadas
081	AZ-1M-2-3/4"	1m.	2.75 pulgadas
082	AZ-1M-2-1/2"	1m.	2.50 pulgadas
083	AZ-1M-2-1/4"	1m.	2.25 pulgadas
084	AZ-1M-2"	1m.	2.00 pulgadas
085	AZ-1M-1-3/4"	1m.	1.75 pulgadas
086	AZ-1M-1-1/2"	1m.	1.50 pulgadas
087	AZ-1M-1-1/4"	1m.	1.25 pulgadas
088	AZ-1M-1"	1m.	1.00 pulgadas
089	AZ-1M-3/4"	1m.	0.75 pulgadas

50



AZ-9066-2.5"

Codo a 90 grados
Medida: 6"x 6"
2.5" Diámetro.

51



AZ-9066-3.0"

Codo a 90 grados
Medida: 6"x 6"
3.0" Diámetro.

52



AZ-9066-3.5"

Codo a 90 grados
Medida: 6"x 6"
3.5" Diámetro.

53



AZ-9066-4.0"

Codo a 90 grados
Medida: 6"x 6"
4.0" Diámetro.

60



AZ-4566-2.5"

Codo a 45 grados
Medida: 6"x 6"
2.5" Diámetro

61



AZ-4566-3.0"

Codo a 45 grados
Medida: 6"x 6"
3.0" Diámetro.

62



AZ-4566-3.5"

Codo a 45 grados
Medida: 6"x 6"
3.5" Diámetro.

63



AZ-4566-4.0"

Codo a 45 grados
Medida: 6"x 6"
4.0" Diámetro.

www.**motorline**.com.mx

*El más amplio surtido
en partes para tractocamión*



WhatsApp.
33-3320-9960



(33) 3612-9021 / 3612-9022
(33) 3612-0160 / 3612-3334



Galeana 116-B, Santa Ana Tepetitlán, Zapopan, Jalisco, México CP 45230