

calidad de exportación<sup>®</sup>



# FICHA TÉCNICA

## *Bujes de Suspensión* *Suspension Bushing*



**2025-2026**



## Más de 35 Años de Experiencia.

Sabemos que formamos parte de un gran engranaje, girado en sincronía con nuestros clientes; otras veces, como un rodamiento, hemos soportado cargas pesadas. Pero siempre hemos seguido adelante, con pasión y dedicación.



## Calidad Equipo Original.

La Calidad en nuestros productos es la prioridad número uno; Nuestro motor principal; La característica que nos distingue y que se traduce en seguridad, confiabilidad y una larga vida de servicio en nuestros productos.



## Extenso Surtido.

Contamos con más de 35 líneas de productos para vehículos de Servicio Pesado, y seguimos creciendo; Dando solución a la demanda del mercado Mexicano.



## Amplias Existencias.

En cada uno de nuestras líneas te ofrecemos una gran variedad de modelos, y la disponibilidad inmediata del producto.

“ Gracias por ser parte de nuestra historia. Estamos, listos para los próximos 35 años. ¡Sigamos rodando juntos! ”

# Bujes de Suspensión

## Suspension Bushing

### Calidad y Seguridad.

Los Bujes de suspensión son componentes esenciales para la comodidad, la seguridad y el rendimiento de un camión, al reducir las vibraciones, mejorar la estabilidad y prolongar la vida útil de otros elementos del vehículo.

### Función.

- Absorción de impactos y vibraciones:**  
Los bujes actúan como amortiguadores entre las partes metálicas de la suspensión, absorbiendo los golpes y vibraciones causados por las irregularidades del terreno.
- Reducción de fricción y ruido:**  
Al permitir el movimiento controlado de los componentes de la suspensión, los bujes minimizan la fricción entre las piezas metálicas, reduciendo el ruido y el desgaste.
- Estabilidad y control:**  
Los bujes contribuyen a la estabilidad del vehículo al mantener la correcta alineación de la suspensión y permite que las ruedas se adapten a las condiciones de la carretera, especialmente en situaciones de frenado o cambios de dirección repentinos.
- Protección de otros componentes:**  
Al absorber impactos y vibraciones, los bujes protegen otros componentes de la suspensión y del chasis del vehículo, prolongando su vida útil.



### Materiales.

#### Metal, Hule de alta resistencia y Poliuretano.

Estos son los componentes que conforman el buje, dependiendo de su aplicación específica, pueden ser de acero y poliuretano que es más rígido. Si se requiere más flexibilidad se usa el hule o una mezcla de ambos.



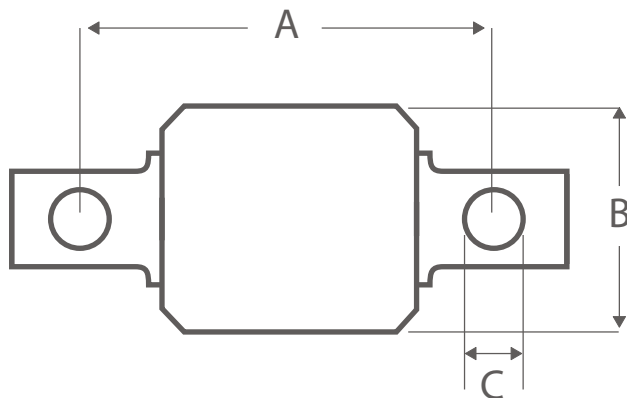
Buje Vulcanizado



### Suspension Bushing

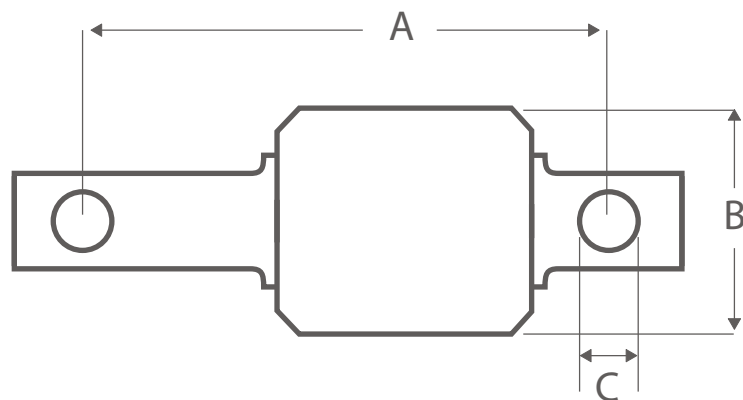
#### Buje Tipo A Montaje Directo (Centrado)

A = Distancia entre pernos.  
B = Diámetro del cuerpo.  
C = Diámetro del perno



#### Buje Tipo B Montaje Directo (Decentrado)

A = Distancia entre pernos.  
B = Diámetro del cuerpo.  
C = Diámetro del perno

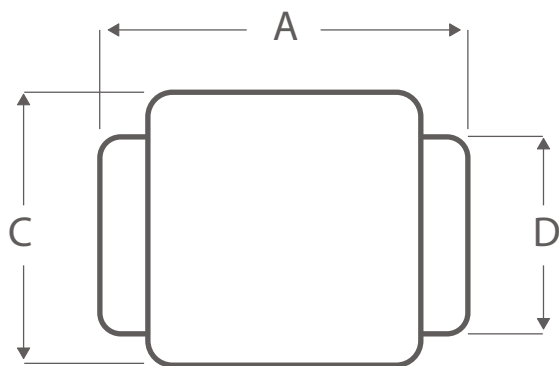


## Implementación

Es muy importante saber el tipo de aplicación ya que hay varios tipos de buje y en algunas aplicaciones se requiere el uso de dos o más piezas de diferente tipo.

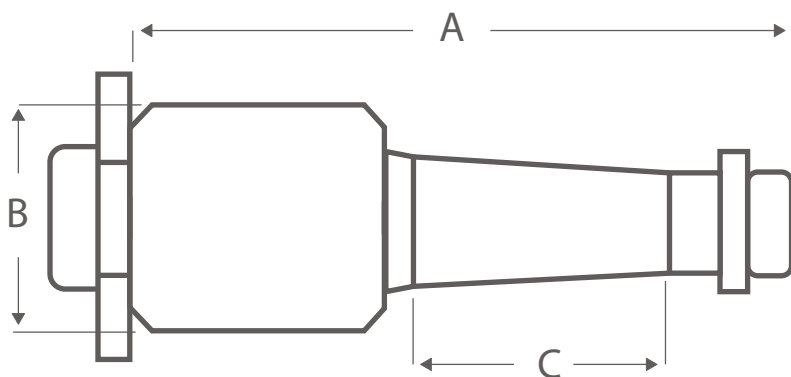
Dicha aplicación dependerá del tipo de suspensión que utiliza el vehículo.

### Suspension Bushing



#### ■ Buje Tipo C Soporte de Perno Directo

A = Largo total.  
B = Largo del cuerpo.  
C = Diámetro Salida.  
D = Diámetro Entrada.



#### ■ Buje Tipo D Soporte de Perno Cónico

A = Largo total.  
B = Diámetro del cuerpo.  
C = Largo del perno.

## Implementación

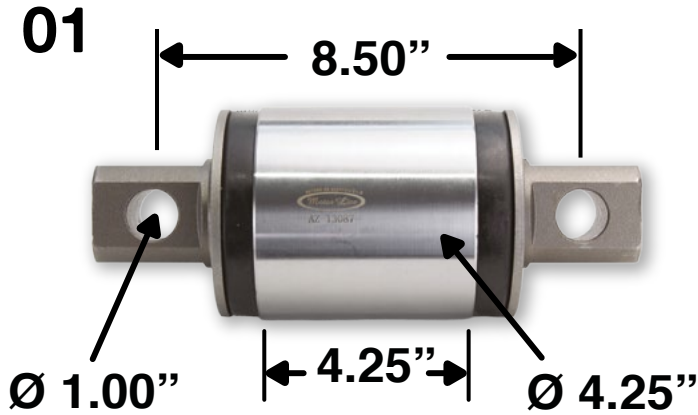
Es muy importante saber el tipo de aplicación ya que hay varios tipos de buje y en algunas aplicaciones se requiere el uso de dos o más piezas de diferente tipo. Dicha aplicación dependerá del tipo de suspensión que utiliza el vehículo.

### Bujes para Suspensión.

Clave	Modelo	Largo	Diámetro Perno	Diámetro Cuerpo	Función
01	AZ-13087	08.50"	Ø 1.00"	Ø 4.25"	Bar Pin
02	AZ-47691	04.50"	Ø 0.62"	Ø 2.00"	Barra de torsión
03	AZ-69210	04.50"	Ø 0.75"	Ø 2.00"	Barra de torsión
04	AZ-836940	04.38"	Ø 0.69"	Ø 2.75"	Barra de torsión
05	AZ-0250	05.75"	Ø 0.83"	Ø 2.50"	Barra de torsión
06	AZ-0250-R	05.75"	Ø 0.83"	Ø 2.50"	Barra de torsión
07	AZ-44697	08.00"	N/A	Ø 2.75"	Barra de torsión
08	AZ-66734	05.75"	Ø 0.75"	Ø 2.00"	Barra de torsión
09	AZ-10366	14.75"	N/A	N/A	Central
10	AZ-10364	07.12"	N/A	N/A	Lateral
11	AZ-49400	12.00"	N/A	N/A	Central
12	AZ-30652	06.00"	N/A	N/A	Lateral
15	AZ-44695	04.37"	Ø 0.65"	N/A	Barra de torsión
16	AZ-0150	04.25"	N/A	Ø 2.25"	Muelle delantero

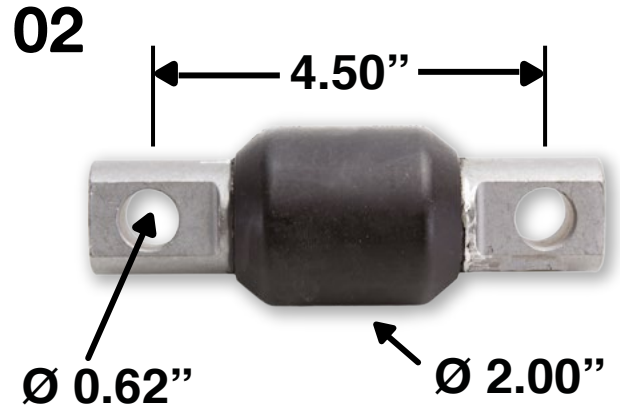
### Cojinetes de carga.

Clave	Modelo	Largo	Diámetro
13	AZ-26953	12"	Ø 3.00"
14	AZ-24209	7"	Ø 4.05"



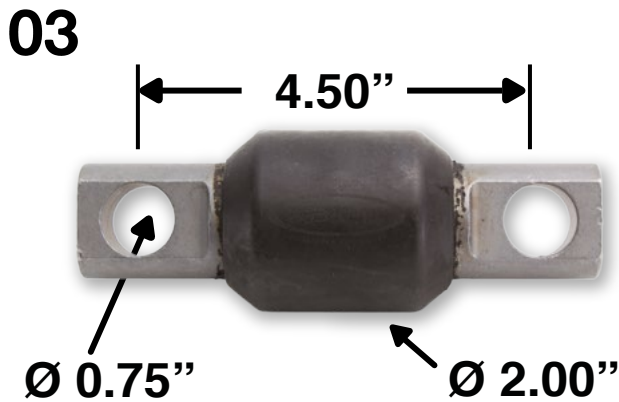
**AZ-13087**

Buje Bar Pin  
Hendrickson 34013-087L  
Meritor R309325  
Gaff 83596



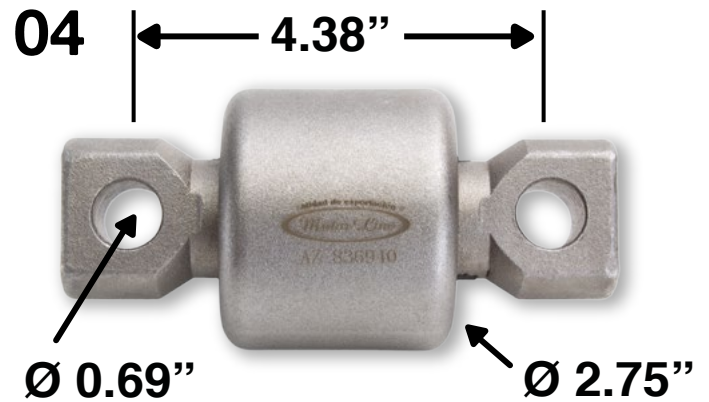
**AZ-47691**

Buje Barra de Torsión  
FLT / KWT / INTERNAL.  
Hendrickson 47691-000L  
Gaff 13521



**AZ-69210**

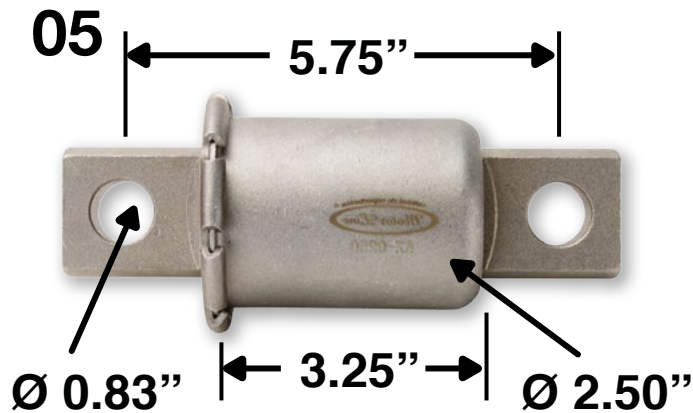
Buje Barra de Torsión  
FLT / KWT / INTERNAL.  
Hendrickson 69210-000H  
Gaff 13672



**AZ-836940**

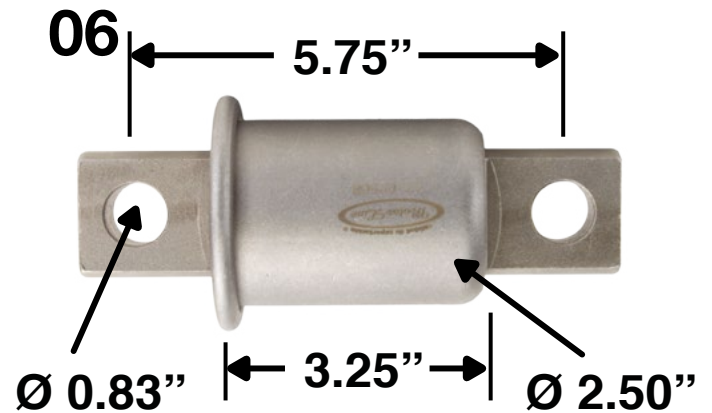
Buje Barra de Torsión  
Kenworth.  
836940 / Meritor R3010303  
Gaff 11729

“ Los nombres de las marcas registradas en este documento se utiliza solo con fines informativos y de referencia sin implicar afiliación o respaldo por parte de las mismas.”



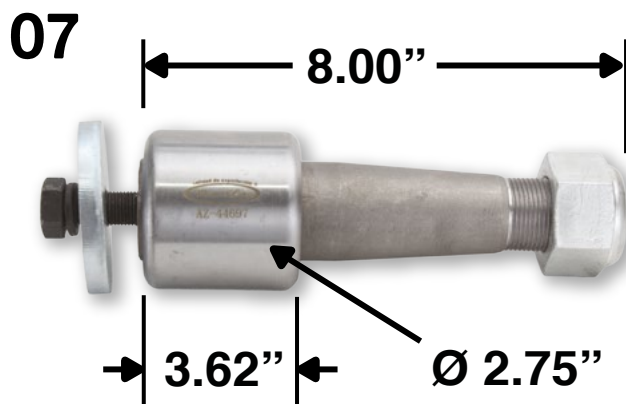
### AZ-0250

Buje Barra de Torsión  
FLD / INT / Ford.  
Hendrickson 16-16412-000  
Meritor R308804 / Gaff 11083



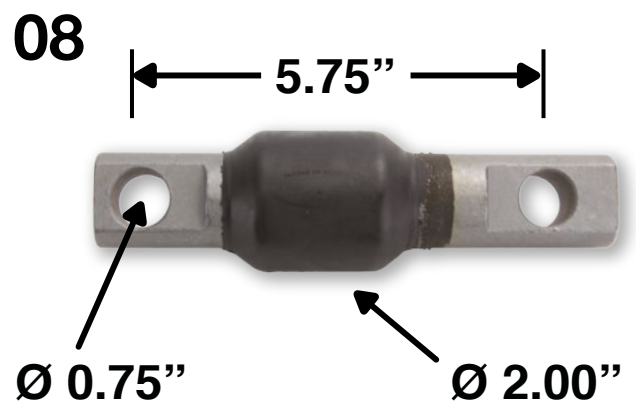
### AZ-0250-R

Buje Barra de Torsión  
FLD / INT / Ford.  
Hendrickson 16-16412-000  
Meritor R308804 / Gaff 11083



### AZ-44697

Buje Barra de Torsión  
Kenworth / International  
Hendrickson 229610 / 44697  
Meritor R302228 / Gaff 13518

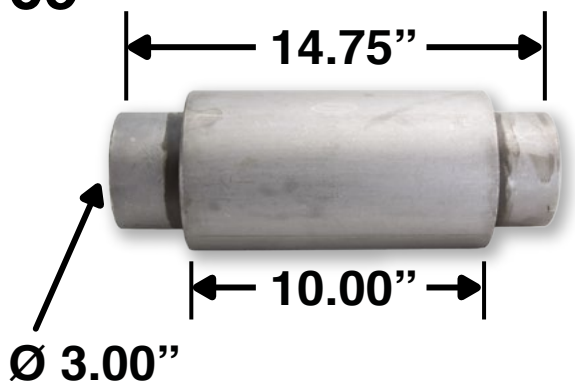


### AZ-66734

Buje Barra de Torsión  
Kenworth / International  
Hendrickson 66734-000  
Meritor R3010320

“ Los nombres de las marcas registradas en este documento se utiliza solo con fines informativos y de referencia sin implicar afiliación o respaldo por parte de las mismas.”

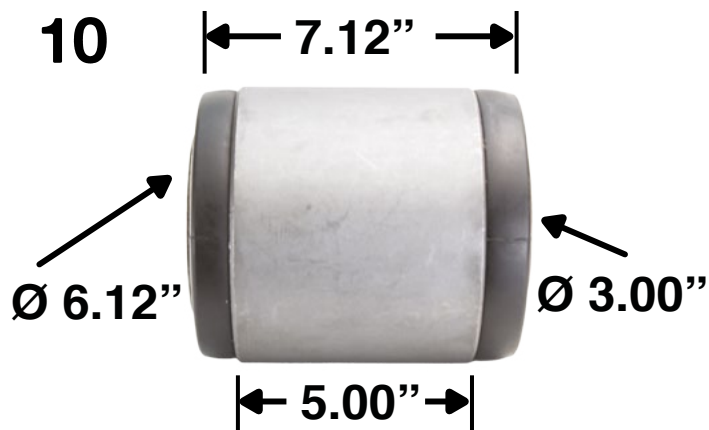
**09**



**AZ-10366**

Buje Central 65,000 lbs.  
Mack / Navistar.  
Hendrickson 10366-000L  
Meritor R302553 / Gaff 13544

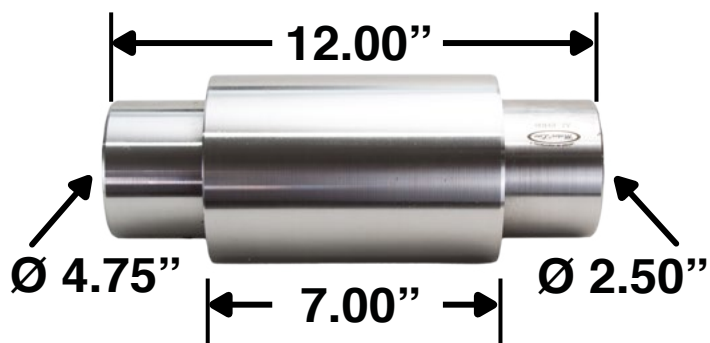
**10**



**AZ-10364**

Buje Lateral 65,000 lbs.  
Mack / Navistar.  
Hendrickson 10364000 / M1991.  
Meritor R850 / Gaff 13546

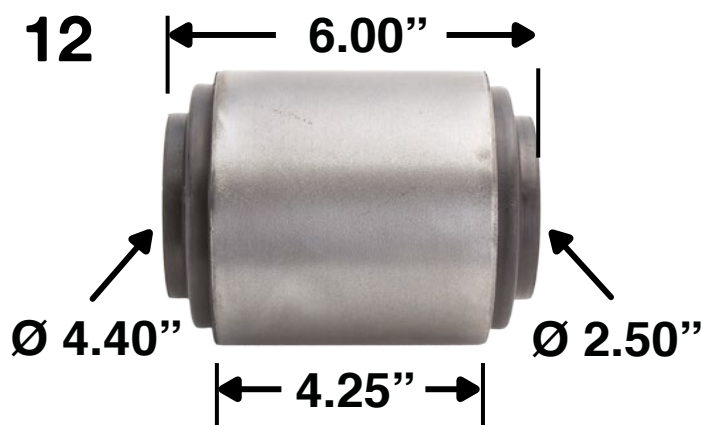
**11**



**AZ-49400**

Buje Central 44,000 lbs.  
Ford / Navistar.  
Hendrickson 49600-000L  
Meritor R301339 / Gaff 13505

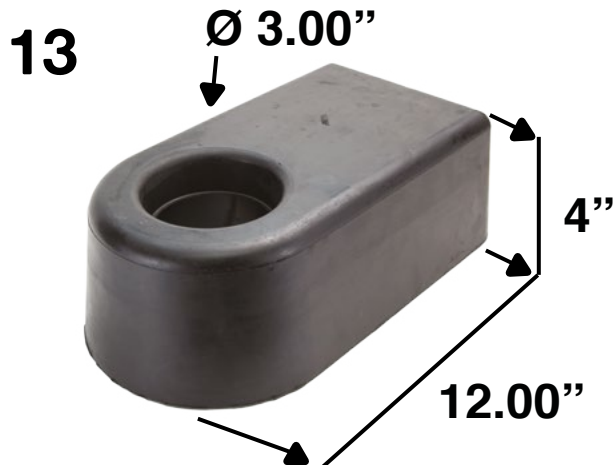
**12**



**AZ-30652**

Buje Lateral 44,000 lbs.  
Ford / Navistar.  
Hendrickson 45900-000  
Meritor R301341A / Gaff 13506

“ Los nombres de las marcas registradas en este documento se utiliza solo con fines informativos y de referencia sin implicar afiliación o respaldo por parte de las mismas.”



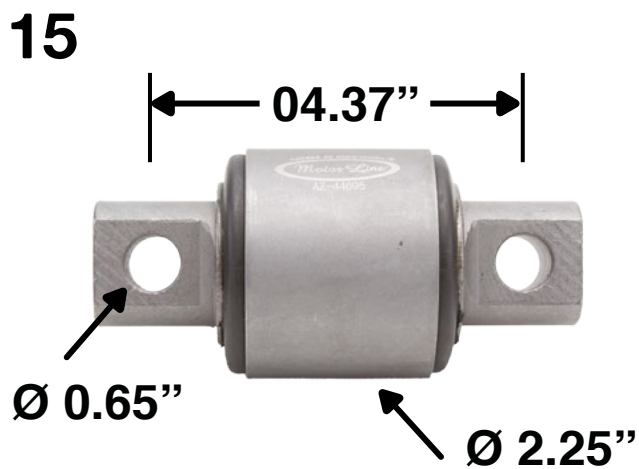
**AZ-26953**

Cojinete de Carga  
Hendrickson 26953-000L  
Gaff 13650 / RS400/403/460/463



**AZ-24209**

Cojinete de Carga  
Hendrickson 24209-000  
Gaff 13649 / RS400/403/460/463



**AZ-44695**

Buje Barra de Torsión  
KWT International / Hendrickson 44695-000L  
Gaff 13520 / RS RT RTE / 400-463



**AZ-0150**

Buje Muelle Delantero.  
Freightliner / Volvo VNL.  
6803220150 / Gaff 31134

“ Los nombres de las marcas registradas en este documento se utiliza solo con fines informativos y de referencia sin implicar afiliación o respaldo por parte de las mismas.”

# El más amplio surtido en partes para tractocamión



WhatsApp.  
33-3320-9960



(33) 3612-9021 / 3612-9022  
(33) 3612-0160 / 3612-3334

